



Aliados en agricultura

Cómo combatir las plagas de forma natural



Aliados en agricultura. Cómo combatir las plagas de forma natura

Ilustraciones: Rubén Arrabal y Alfonso Paz

Portada: Rubén Arrabal

Redacción: Fernando Garcés, Alfonso Paz y Carlos Cuéllar de GREFA y Jorge Bartolomé, Felipe Fuentelsaz, Laura Moreno y Celsa Peiteado de WWF España

Edición: Alfonso Paz (GREFA) y Amaya Asiain y Enrique Segovia de WWF España

Diseño y maquetación: Eugenio Sánchez-Silvela WWF España

Diciembre 2015

Depósito legal: M-39444-2015



Se agradece la reproducción y divulgación de los contenidos de esta publicación (a excepción de las imágenes, propiedad de sus autores) en cualquier tipo de medio, siempre y cuando se cite expresamente la fuente: © GREFA y WWF



Aliados en agricultura

Cómo combatir las plagas de forma natural

ÍNDICE

INTRODUCCIÓN Y OBJETIVOS DE LA GUÍA.	4
BENEFICIOS DEL CONTROL NATURAL DE PLAGAS.	6
CÓMO FAVORECER EL CONTROL NATURAL	6
GUÍA DE ALIADOS	10
AVES INSECTÍVORAS	10
AVES RAPACES	12
Aguilucho cenizo	12
Búho chico.	13
Cernícalo primilla	14
Cernícalo vulgar	15
Lechuza común.	16
Mochuelo europeo	17
Ratonero	18
MAMÍFEROS	19
Comadreja.	19
Erizo europeo	20
Murciélagos ibéricos	21
REPTILES	22
Culebra bastarda	22
Culebra de escalera	23
Lagarto ocelado.	24
ANFIBIOS.	25
OTROS ALIADOS	26
ANEXO I	
Comparativa de los costes de control natural frente a plaguicidas químicos	27
ANEXO II	
Cajas nido	28
Glosario de términos.	31

INTRODUCCIÓN y OBJETIVOS de la guía

Cualquier habitante de la España rural podría contar que el campo ha cambiado, y mucho, en las últimas décadas. La modernización de la agricultura ha facilitado el trabajo de los agricultores y ha aumentado, en algunos casos, el rendimiento de los cultivos. Pero, al mismo tiempo, ha intensificado la presión sobre la naturaleza y el uso de recursos naturales como el suelo y el agua, multiplicando el empleo de productos químicos, como herbicidas, insecticidas, fungicidas o rodenticidas. Sin embargo, estos productos no están dando los resultados esperados.

Cada año, los agricultores de todo el planeta invierten multitud de recursos para tratar de combatir a los roedores e insectos que atacan a sus cultivos. La aplicación de pesticidas para el control de plagas se ha extendido en masa, pero el problema no ha hecho más que agravarse. Mientras tanto, depredadores naturales como cernícalos o mochuelos, capaces de acabar con cientos de roedores cada año, o murciélagos y aves insectívoras, grandes aliadas contra los insectos plaga, han desaparecido de nuestros campos. Se pierde así un recurso muy valioso para el agricultor: un plaguicida natural y gratuito.

Muchos de estos predadores mueren envenenados por el abuso de plaguicidas. Tampoco son capaces de adaptarse a la drástica transformación del paisaje agrario tradicional, resultado de la intensificación, por la que desaparecen los árboles, arbustos o construcciones tradicionales que necesitan para criar o refugiarse.

La guía que tiene en sus manos ha sido elaborada por GREFA y WWF para demostrar que existen alternativas al uso de productos fitosanitarios para proteger a los cultivos a través el control de plagas con depredadores naturales. Con medidas sencillas se puede conseguir devolver a nuestros ecosistemas los mecanismos naturales con los que cuentan para combatir las plagas agrícolas. En este documento encontrará algunas de las especies más comunes de nuestros campos, a las que hemos llamado “aliados naturales del agricultor”¹, así como propuestas sencillas y de bajo coste para favorecer su presencia.

GREFA y WWF fomentan un modelo de agricultura respetuoso con la naturaleza, que asegure el futuro de los agricultores y del medio rural. Con esta guía pretendemos ofrecer una alternativa al abuso de productos químicos que contaminan nuestra tierra y agua, además de tener impactos reconocidos sobre la salud y la biodiversidad. Las propuestas recogidas contribuyen además a ayudar a los agricultores a cumplir con los requisitos de la nueva norma europea vigente sobre uso sostenible de plaguicidas.

Es posible convertir otra vez nuestros campos de cultivo en ecosistemas sanos y equilibrados, en campos de vida.



Águila imperial ibérica,
especie amenazada clave para
el control de población de conejos

1- Información específica sobre biodiversidad y su valor para la agricultura en olivar en pendiente disponible en el Manual de WWF "Oliveros de montaña: pendientes de biodiversidad": bit.ly/olivarmontaña

Beneficios del CONTROL NATURAL de plagas

El control de plagas por depredadores naturales presenta una serie de ventajas claras frente al enfoque convencional, basado en el empleo de plaguicidas químicos. En primer lugar, reduce el uso de productos tóxicos y sus impactos sobre el medio ambiente y la salud, especialmente de los agricultores. Este no es un riesgo menor en el caso de productos como la bromadiolona o la ya prohibida clorofacinona, empleados para combatir plagas de roedores, que podrían suponer la exposición accidental a un anticoagulante letal, en el caso de ingerir piezas de caza como perdices, liebres o conejos, contaminadas.

Otra de las claras ventajas que ofrecen, si van acompañadas de buenas prácticas agrícolas, es la disminución de costes de explotación. La instalación de cajas nido para cernícalos o lechuzas para roedores supone una inversión inicial de unos 50 euros y cubre unas 5 hectáreas de cultivo, con una duración de hasta quince años. Los costes del control químico de plagas pueden ser hasta 20 veces superiores (ver Anexo I), especialmente si se emplean tratamientos contra topillos, y tampoco se han mostrado eficaces en caso de plaga.

Esta forma de manejar las plagas buscando el equilibrio de los ecosistemas va en línea, además, con la creciente demanda de los consumidores sobre producción de alimentos respetuosa con la naturaleza. También contribuye a cumplir con las mayores exigencias para recibir fondos públicos en materia de uso sostenible de plaguicidas y puede subvencionarse a través de diversas medidas de la Política Agraria Común (PAC). Pero, sin duda, el principal beneficio es para el conjunto de la sociedad, que ve cómo los campos vuelven a recuperar la fauna desaparecida y un paisaje diversificado y lleno de vida.

Cómo favorecer el CONTROL NATURAL

Como se muestra a lo largo de esta guía, la presencia de vegetación autóctona en las explotaciones agrarias (setos, sotos, isletas de vegetación, cubiertas vegetales o incluso arbolado disperso), así como de determinadas construcciones o elementos tradicionales (muretes de piedra seca, majanos, palomares, pallozas, etc.), es suficiente para proporcionar cobijo y alimento a los predadores naturales de las plagas.

La recuperación o el mantenimiento de estos elementos proporcionan un buen refugio a muchos carnívoros terrestres, como erizos o garduñas. Mientras, la conservación de muretes de piedra seca perimetrales asegura refugios a reptiles y a insectos depredadores de plagas.

Una de las mejores técnicas para combatir determinadas plagas de insectos en frutales o viñedos consiste en implantar setos leñosos de diversas especies

autóctonas, como la rosa silvestre, la zarzamora o el majuelo. Estos setos, dispuestos en forma perimetral o conectados con zonas boscosas próximas, permiten la incorporación al cultivo de determinadas especies de insectos depredadores, como las mariquitas de siete puntos, la crisopa o determinados sírfidos. Además, estos elementos vegetales favorecen la conectividad entre explotaciones agrícolas, creando corredores naturales beneficiosos para todo tipo de fauna. Asimismo, la conservación de una linde bien vegetada ofrece protección al cultivo frente a ventiscas y heladas.

Como se ha mencionado, los acúmulos de piedra extraídos de las tierras de labor constituyen importantes refugios para muchos aliados del agricultor. A la hora de la retirada de estos, si en vez de hacerlo en un solo punto apartado de la parcela se distribuye en dos o tres montones, además de delimitar la parcela podrá facilitarse la mayor presencia y movilidad de los depredadores con su consecuente actividad depredadora a mayor escala.

Otras especies, como el lagarto ocelado o la culebra de escalera, suelen estar presentes por sí solas en nuestra finca. En ese caso, bastará simplemente con respetarlas para que cumplan con su función natural.

En otras ocasiones es necesario potenciar la presencia de especies determinadas mediante la instalación o colocación de estructuras creadas por nosotros mismos para proporcionarles refugio, como las cajas nido. Se pueden colocar sobre tejados, árboles o postes, así como en zonas perimetrales de los cultivos, siempre próximos al área que queremos proteger, sin que dificulten las labores.



Rocalla para el refugio de fauna.

Para instalar este tipo de nidos es necesario contar con la presencia de algún elemento vertical de entre 3 y 5 metros de altura, como árboles, cobertizos o postes. Se pueden colocar postes de madera en lugares donde su presencia no perjudica la actividad agrícola, como lindes, regatos o baldíos. Otros nidos, como los de lechuza, se pueden además potenciar en el interior de edificaciones, siempre y cuando exista una salida al exterior y pocas molestias. Se incluyen en Anexo II las indicaciones para construirlos.

Si queremos colocar este tipo de nidos será necesario solicitar un permiso previo a nuestro ayuntamiento o administración competente. En el caso de ubicarlo en zonas de uso común, como pistas agrícolas, debe también autorizarse previamente. Igualmente será necesario pedir un permiso de seguimiento a la Consejería de Medio Ambiente de nuestra comunidad autónoma si queremos determinar su ocupación, ya que algunas de estas especies pueden estar incluidas en catálogos nacionales o regionales de fauna amenazada.

En resumen, es importante fomentar una serie de buenas prácticas para favorecer la presencia de aliados naturales contra las plagas agrícolas:

- **CONOCER** los predadores naturales existentes en el territorio y respetarlos. Prestar especial cuidado a la hora de realizar determinadas labores agrícolas en época de reproducción y cría.
- **CONSERVAR** o **RECUPERAR** la vegetación autóctona en las parcelas, a modo de linderos, islas, setos, sotos, bosquetes, cubiertas vegetales o franjas tampón. Evitar la quema de estos elementos, así como de rastrojos o restos de poda, que además conlleva otros perjuicios agronómicos.
- **PRESERVAR** elementos de interés como muretes de piedra seca, majanos, banales o construcciones tradicionales, donde crían numerosas especies.
- **RESPETAR** el curso de arroyos, ríos y su vegetación de ribera, evitando su contaminación y colmatación. Habilitar o mejorar charcas o pequeños puntos de agua para favorecer la presencia, entre otros, de anfibios.
- **CONSERVAR** y **NO LABRAR** las zonas que se encharquen en invierno y primavera, siempre y cuando sea posible y no suponga un perjuicio para el cultivo, para favorecer la presencia de anfibios.
- **INSTALAR**, en caso de necesidad, elementos artificiales para refugio de la biodiversidad, como cajas nido o bebederos. Ante la ocurrencia de plagas, como la de topillo, se recomienda poner posaderos móviles (estacas) para aves rapaces, que pueden colocarse y retirarse cómodamente sobre las colonias de topillos, sin afectar a las labores agrícolas. Respetar varias oquedades entre los paquetes de paja, si fuese el caso, para favorecer el asentamiento de pequeñas aves nocturnas depredadoras de roedores.

- **MINIMIZAR** el uso de productos químicos, ya sean fertilizantes o fitosanitarios, en las fincas. Apostar por el abonado orgánico y por métodos culturales de prevención de plagas (ej. pase de vertedera en parcelas de siembra directa con elevada densidad de roedores, recuperación del pastoreo con cargas ganaderas adecuadas o reducción en época de plaga de ciclos de corta de alfalfas).
- **APLICAR** otras prácticas agrónomicamente beneficiosas, como la rotación de cultivos y el barbecho. Estas presentan impactos positivos sobre el suelo, la biodiversidad y el propio cultivo, mejorando su salud y su capacidad de defensa natural frente a plagas y enfermedades.
- En caso de emplear productos químicos, **RESPETAR** las exigencias legales, incluyendo las instrucciones sobre dosis, modo de aplicación, limpieza y reciclado de envases, etc. priorizando el uso de los de menor categoría toxicológica, pues siempre existe un riesgo para la fauna. Además, realizar tratamientos únicamente cuando lo justifique el nivel de plaga y siempre bajo asesoramiento técnico.
- **APOSTAR** por métodos de producción ecológica, priorizando además el control por predadores naturales frente a la suelta de insectos auxiliares.

La práctica totalidad de las acciones propuestas ya están subvencionadas a través de los Programas de Desarrollo Rural. En cualquier caso, deberían en un futuro considerarse obligatorias para recibir el llamado pago verde (*greening*) de la Política Agraria Común.

Quizás la clave resida en poner en marcha aquellas acciones adecuadas a las características de cada explotación en el marco de un plan integrado de gestión. El mismo incluiría una caracterización agronómica, ambiental y económica de la finca, diagnóstico de su estado y las medidas a aplicar para lograr compatibilizar producciones de calidad y conservación de la naturaleza, algo que ya realizan muchos agricultores, concienciados de que agricultura y medio ambiente solo pueden ir de la mano.



A la hora de cosechar hay que tener mucho cuidado con especies que nidifican en el cultivo, como el aguilucho cenizo.

GUÍA DE ALIADOS

Se incluyen a continuación las fichas de algunos de los aliados naturales más conocidos por los agricultores, con su descripción para poder identificarlos y medidas sencillas para favorecerlos.

AVES INSECTÍVORAS

PRINCIPALES CARACTERÍSTICAS

Un buen número de las aves del planeta solo se alimentan a base de insectos y para otras muchas son una parte importante de su dieta. Las características de su pico o alas corresponden a un diseño evolutivo orientado a conseguir alimento de la forma más eficaz. Por ejemplo, algunas especies como la alondra ricotí han desarrollado picos largos y finos, muy útiles para atrapar insectos bajo la hojarasca. Otros, como aviones, golondrinas o vencejos capturan insectos de pequeño tamaño a gran altura o en las proximidades de zonas húmedas, como ríos o arroyos.

Alondra Ricotí



Igual de beneficiosas resultan otras especies presentes en la península ibérica, Islas Baleares y Canarias:

Alcaudones, que cazan desde oteaderos (postes, torres, árboles...) en pastizales y cultivos.

Herrerillos o carboneros, que cazan insectos en ambientes forestales.

Bisbitas y lavanderas, presentes en zonas abiertas, eriales, cultivos y linderas.

Colirrojos, comunes en parques, jardines y ambientes agrícolas.

ALIADOS CONTRA...

El beneficio que aportan las aves insectívoras se viene investigando desde hace décadas, especialmente para combatir plagas de insectos xilófagos y fitófagos en bosques jóvenes o larvas de polilla en los frutales. Un ejemplo excelente lo proporcionan los herrerillos y carboneros, que consumen diariamente el equivalente a la mitad de su



Golondrina común

peso en insectos. Eso supone que a lo largo de un año un solo individuo devora más de dos kilos y medio de insectos. Potenciar su presencia con la colocación de cajas nido permite combatir plagas en almendros, como la oruguetta (*Aglaope infausta*), durante su fase larvaria o las orugas en encinas y alcornocques.

La gestión de poblaciones de páridos, como el carbonero común, aumenta la producción de frutales por la depredación de las orugas. Por ejemplo, se puede incrementar la cosecha de 4,7 kilogramos de manzanas por árbol a 7,8 kilogramos simplemente con la instalación de una caja nido para carbonero por cada dos hectáreas de cultivo.



Carbonero garrapinos

CÓMO FAVORECERLAS

Se pueden favorecer de una manera tan sencilla como la instalación de una caja nido. Según el diseño de la caja y el tamaño de la apertura de entrada podremos seleccionar y potenciar la especie deseada, dirigiendo así el control biológico hacia la plaga que nos pueda perjudicar.

AGUILUCHO CENIZO

(*Circus pygargus*)

Cat: Esparver cendrós

Eus: Mirotz urdin

Gal: Tartareña cincenta

PRINCIPALES CARACTERÍSTICAS

Con una envergadura alar que sobrepasa el metro de longitud, es, sin lugar a dudas, una de las rapaces más ligadas a ambientes cerealistas.

Con sus alas estrechas y alargadas, presenta un dimorfismo sexual

muy marcado: los machos son de un característico color grisáceo y las hembras (que son ligeramente más grandes) presentan un plumaje pardo-rojizo.



CÓMO FAVORECERLA

Siempre construye el nido en el suelo, especialmente en zonas donde la vegetación herbácea le ofrece protección frente a potenciales depredadores. Es muy frecuente que nidifique en cultivos de cereal, siempre de secano, y por ello en muchas regiones el principal factor de mortandad está asociado a las labores de cosecha. Tiene un comportamiento colonial, por lo que no es raro encontrar varios nidos en parcelas próximas. Uno de los métodos más sencillos para evitar el fracaso de sus puestas y garantizar su presencia cada año consiste en dejar un pequeño rodal de 10 m² sin cosechar alrededor del nido. Hay que tener en cuenta que los pollos aún son incapaces de volar y, por tanto, de huir frente a la cosechadora durante la recolección. Otra alternativa, si es posible, es retrasar la cosecha un par de semanas, dejando tiempo a que los pollos se hayan desarrollado lo suficiente como para volar.

ALIADO CONTRA...

Sensible al uso de rodenticidas, encuentra entre roedores y aves de pequeño tamaño (como estorninos o alondras) su alimento. En algunas regiones de Francia se ha comprobado que su principal presa es el topillo campesino, con lo que su presencia debe ser valorada como una defensa natural contra las plagas de este roedor, ya que consume entre 8 y 10 topillos u otros roedores diariamente. Cada primavera acude desde África a nuestros campos para reproducirse y cría de 3 a 5 pollos, lo que le convierte en un rodenticida muy eficaz.

Una pareja captura más de 2.000 roedores en poco más de 2 meses.

BÚHO CHICO

(*Asio otus*)

Cat: Muslo banyut

Eus: Hontza ertain

Gal: Bufo pequeno

PRINCIPALES CARACTERÍSTICAS

Rapaz nocturna de coloración parduzca se caracteriza porque presenta largas “orejas” o penachos de plumas. De aspecto similar al gran búho real, pero de menor tamaño, alas largas y vuelo lento. Utiliza bosquetes de coníferas para reproducirse y encontrar refugio, si bien caza en los pastos o cultivos perimetrales.

ALIADO CONTRA...

Se alimenta casi exclusivamente de roedores, aunque en determinadas épocas del año, frente a la escasez de alimento, puede seleccionar otras presas como pequeñas aves forestales.



CÓMO FAVORECERLA

Esta especie está limitada a la presencia de manchas forestales de pequeño tamaño, lo que dificulta en muchas ocasiones su gestión como mecanismo de control de plagas de roedores agrícolas. Es muy huidiza, por lo que evita la proximidad a entornos urbanos. Debido a su dieta, es muy sensible al uso de rodenticidas. Una de las técnicas más empleadas para favorecer su presencia consiste en la colocación de cestas de mimbre de 50 centímetros de diámetro en las copas de los árboles, a unos 5 metros de altura.

Se pueden instalar varios nidales por bosque, de manera que el propio búho seleccione el mejor. Una misma pareja podrá utilizar diferentes nidos según el año, pues no construyen el suyo propio. Suelen emplear los de otras especies, como córvidos, y en caso de deterioro llevan al fracaso de la cría por la caída del nido.

CERNÍCALO PRIMILLA

(*Falco naumanni*)

Cat:Xoriguer petit

Eus:Naumanni belatz

Gal:Lagarteiro das torres

PRINCIPALES CARACTERÍSTICAS

El cernícalo primilla es la más pequeña de las rapaces diurnas ibéricas. Cada primavera regresa fielmente a sus colonias, instaladas en tejados y huecos de edificios de pueblos cerealistas de la Península, procedente de sus cuarteles de invierno en África.

Presenta un carácter estrictamente colonial. Esto se manifiesta en las agrupaciones que forman en edificaciones, cortados y cantiles para llevar a cabo la reproducción. Algunas de estas colonias reúnen hasta varios centenares de parejas y su conservación es fundamental para asegurar la presencia de este pequeño halcón en el territorio por primavera.

ALIADO CONTRA...

El carácter antrópico de la especie y su dieta basada en insectos y roedores hacen de este halcón viajero uno de los más poderosos aliados de la agricultura. Controlan las plagas de manera local, cazando en un radio de 5 kilómetros alrededor de sus colonias. Aunque el área de acción es reducida, su capacidad de depredación es muy alta, ya que realiza decenas de capturas diarias para alimentar a sus cuatro o cinco pollos.

CÓMO FAVORECERLA

El invierno, mientras la especie permanece en África, es el mejor período para restaurar cobertizos, palomares y tejados donde cría. El carácter gregario de especie hace fundamental mantener las colonias, conservando los lugares de reproducción e incluso impulsar el crecimiento de las mismas. Esto se puede hacer, por ejemplo, instalando nidales en silos o iglesias para asegurar la disponibilidad de huecos para criar.



CERNÍCALO VULGAR

(*Falco tinnunculus*)

Cat: Xoriguer comú

Eus: Belatz gorri

Gal: Lagarteiro común

PRINCIPALES CARACTERÍSTICAS

De plumaje parecido al primilla, presenta un tamaño y peso ligeramente superior. Los machos tienen un característico moteado dorsal negro sobre el plumaje anaranjado. Uno de los rasgos que mejor diferencia a ambas especies es la coloración de las uñas: oscuras las de los vulgares, blancas las de los primillas; aunque quizás la mejor manera de diferenciarlos sea por su voz, con agudos chillidos el vulgar y chasquidos repetidos el primilla.

No forma colonias, ya que las parejas defienden con fiereza sus nidos frente a rivales de la misma especie u otras rapaces, si bien sus territorios rara vez superan el kilómetro de radio. No construye sus propios nidos, sino que ocupa antiguos nidos construidos por córvidos en árboles o aprovecha plataformas en acantilados.

ALIADO CONTRA...

Su mayor envergadura le permite obtener presas más grandes que el primilla, como topillos adultos. Completa su dieta con una gran variedad de insectos como saltamontes, grillos o grillotopos.

Si el alimento es abundante, llega a tener entre 4 y 6 pollos por temporada, a los que alimenta fundamentalmente con roedores. Una sola pareja puede llegar a consumir hasta 700 topillos para cebar a los polluelos, que posteriormente consumirán 1.000 topillos cada año. La presencia de cernícalos en ciertos cultivos, como la alfalfa, hace que aumente su producción anual entre un 10 y un 20 % al disminuir los daños por roedores.

Esta especie puede presentar un papel clave en el control de plagas de topillo campesino debido a su voracidad, al elevado tamaño de sus puestas y a las pequeñas dimensiones de sus territorios.



CÓMO FAVORECERLA

Para fomentar su presencia, una de las técnicas más eficaces consiste en la instalación de cajas nido sobre postes de madera de entre 4 o 5 metros de altura, a razón de un nido por cada 15-20 hectáreas (10 ha en caso de alfalfas). En cualquier caso, si la ocupación de los mismos es muy elevada, se recomienda ampliar el número de cajas disponibles. Sus poblaciones pueden superar la densidad de hasta 5 parejas por cada 100 hectáreas de terreno agrícola, ya sean cultivos de herbáceas, viñedos o pastizales. En un municipio de 2.000 hectáreas, 100 parejas de cernícalo podrían consumir hasta 70.000 topillos entre los meses de abril a julio, especialmente en época de plaga.



LECHUZA COMÚN

(*Tyto alba*)

Cat:Óliba

Eus:Hontza zuri

Gal:Guruxa común

PRINCIPALES CARACTERÍSTICAS

Ligada a mitos y leyendas, es inconfundible por el color blanco característico de su vientre y alas y su disco facial en forma de corazón. El diseño parabólico de su rostro le sirve para potenciar una sensible agudeza auditiva, su principal arma para capturar presas. Tiene un vuelo elegante, lento y silencioso.

ALIADO CONTRA...

Estudios de alimentación han reflejado que una pareja es capaz de aportar al nido durante los tres meses de reproducción más de 1.000 roedores para cebar a sus pollos. Este enorme potencial depredador está siendo empleado en regiones de todo el planeta para reducir plagas de roedores. Desde la India hasta Malasia o Israel, existen proyectos que apuntan a esta especie como un roenticida natural muy eficaz, cuya gestión es sencilla, no requiere fuertes inversiones económicas y no presenta efectos ambientales negativos. Sencillamente basta con colocar una caja nido en el lugar deseado. Al final de esta guía se explican las medidas y planos para construir nidos artificiales.

CÓMO FAVORECERLA

En toda Europa la población de esta especie disminuye año tras año. La falta de cobertizos para criar, los atropellos y los envenenamientos causados por los roenticidas empleados en la agricultura están acabando con la lechuza común. Está fuertemente ligada a edificaciones de medios rurales, como cobertizos o graneros y pilas de paquetes de paja que utiliza como refugio durante el día y como lugar de nidificación en la época reproductora. Manteniendo o recuperando estos elementos, lograremos protegerla.

MOCHUELO EUROPEO

(*Athene noctua*)

Cat: Mussol comú

Eus: Mozolo arrunt

Gal: Moucho común

PRINCIPALES CARACTERÍSTICAS

Esta pequeña rapaz nocturna (unos 23 centímetros), de aspecto rechoncho y sin penachos, destaca por sus grandes ojos de iris amarillo, adaptados para ver durante el crepúsculo. Su vuelo es bajo y ondulatorio para desplazarse hacia los oteaderos (postes, torres, árboles...).

ALIADO CONTRA...

A pesar de su reducido tamaño es un gran depredador de roedores e insectos, por lo que se le debe considerar como una especie prioritaria para el control de plagas en ambientes agrícolas. Esta especie puede ser uno de los principales mecanismos para combatir insectos que causan problemas en algunos cultivos, como el gusano blanco (*Melolontha papposa* y otros), ya que captura a los adultos de dichos insectos. A su vez, ayuda a prevenir la proliferación de las poblaciones del ratón moruno en ambientes agrícolas.



CÓMO FAVORECERLA

Nidifica en bosques abiertos o en sus lindes, en olivares, viñedos, dehesas o huertos y no se le suele encontrar en bosques densos. Especialmente activo en sus variados cantos durante la primavera temprana, el mochuelo marca sus territorios de caza y de reproducción. Se reproduce en troncos huecos de árboles, taludes, majanos y edificaciones con huecos. Sin ser una especie típicamente antrópica, no desdena los medios humanizados donde encuentra refugio y alimento. Desgraciadamente, el mochuelo europeo ha sufrido en los últimos años un grave declive poblacional.

Además de ser muy sensible a los rodenticidas y pesticidas químicos, es una de las rapaces nocturnas más afectadas por los atropellos. Por ello es fundamental realizar acciones encaminadas a favorecer su presencia, como es la colocación de cajas nido en los lugares donde escasean agujeros en árboles (plantaciones jóvenes o frutales), casas de labor, o simples rocallas en las linderas de cultivos como viñedos u olivares, donde pocas rapaces pueden cazar.



RATONERO

(*Buteo buteo*)

Cat: Aligot comú

Eus: Zapelatz

Gal: Miñato comú

PRINCIPALES CARACTERÍSTICAS

Su nombre basta para saber que se trata de un gran aliado del agricultor. Común y abundante en toda la península ibérica, se trata de una rapaz compacta de alas anchas y cortas. Al volar, su cola adquiere forma de abanico.

Es muy frecuente localizarlo sobre postes o tendidos que utiliza como perchas de caza. Siempre construye los nidos en árboles de gran porte, lo que limita su presencia y capacidad reproductiva en entornos agrícolas. Sin embargo, sus áreas de campeo y de caza son muy amplias, así que puede recorrer grandes distancias en busca de alimento aprovechando, como buen planeador, las corrientes térmicas.

ALIADO CONTRA...

Gran depredador de roedores y conejos jóvenes. Es muy interesante la utilización de postes en colonias de conejo (*Oryctolagus cuniculus*) para que regule la aparición de plagas y daños en cultivos. Puede cazar en grupos durante el invierno.

CÓMO FAVORECERLA

Durante el invierno, debido a las bajas temperaturas y a la escasez de alimento, utiliza oteaderos como perchas de caza para ahorrar energía de vuelo. Uno de los mecanismos más eficaces para facilitar su presencia y beneficiarnos de su poder como controlador de plagas consiste en instalar posaderos en linderas, cunetas o arroyos. La simple colocación de estacas de 1,5 m pinchadas directamente sobre las colonias de roedores en el interior de cultivos atrae a esta especie, así como a los cernicalos y lechuzas. Y, en muchas ocasiones, es suficiente la presencia de alguna línea telefónica.

COMADREJA

(*Mustela nivalis*)

Cat: Mostela

Eus: Erbinude

Gal: Donicela

PRINCIPALES CARACTERÍSTICAS

El más pequeño de los carnívoros ibéricos se distribuye por casi toda Europa (salvo Islandia e Irlanda). Tiene las extremidades y la cola corta, con el cuerpo alargado recubierto de un pelaje pardo dorsal y blanco ventral. Está presente también en el norte de África, gran parte del continente asiático y Norteamérica. La comadreja, muy huidiza y esquiva, ocupa todo tipo de hábitats: forestales, agrícolas y montanos.

Como la mayoría de los carnívoros, ha sufrido una gran persecución histórica en muchos cotos de caza al ser considerada un competidor cinegético. Además, sobre la comadreja pesan mitos como el de “chupasangre” que deja sin leche a ovejas y cabras por la noche. El rechazo provocado por estas leyendas, completamente falsas, y el uso masivo de productos químicos contra roedores, han llevado a este singular carnívoro a un declive generalizado.

ALIADO CONTRA...

Este pequeño mustélido es un gran depredador de todo tipo de roedores. Voraz y habilidoso cazador, es capaz de introducirse en las pequeñas galerías de ratas, ratones y topillos. Gracias a esta habilidad es una de las pocas especies que puede devorar camadas enteras, eliminando así colonias completas en pocos días. Puede ser muy útil favorecer su presencia en viñedos que presenten problemas de plagas de ratón común.



CÓMO FAVORECERLA

Su presencia se ve beneficiada con la instalación de rocallas o majanos en linderas, que utilizará como refugio y zona de cría. Solo con recoger acumulaciones de piedras, agruparlas en la linde e introducir una pequeña caja nido a modo de refugio en su interior, nos beneficiaremos de su increíble voracidad contra plagas de roedores. Colocar roenticidas en el interior de las huras de roedores perjudica directamente a esta especie, ya que suele utilizar las colonias de roedores para su reproducción.

ERIZO EUROPEO

(*Erinaceus europaeus*)

Cat: Eriçó fosc

Eus: Triku arrunta

Gal: Ourizo cacho

PRINCIPALES CARACTERÍSTICAS

Animal de aspecto rechoncho y redondeado, con unas dimensiones que oscilan entre los 10 y los 30 centímetros de longitud. Presenta extremidades cortas y un poderoso olfato que utiliza para encontrar alimento. Algunos machos llegan a pesar hasta un kilo. Su principal característica es la “armadura” formada por más de 6.000 púas rígidas que utiliza como mecanismo de defensa frente a los depredadores.

De hábitos nocturnos, durante el otoño busca una madriguera que le sirva de refugio para hibernar hasta la siguiente primavera.

ALIADO CONTRA...

Aunque su dieta es principalmente insectívora, también depreda sobre lombrices, caracoles o babosas, e incluso puede cazar crías de roedores. Completa su dieta con pequeños frutos y, en algunas ocasiones, carroña.



CÓMO FAVORECERLA

A pesar de su increíble coraza de espinas, los ejemplares más jóvenes pueden ser atacados por otros depredadores como culebras. Los individuos adultos a menudo son acosados por perros, zorros, tejones u otras rapaces de gran tamaño, especialmente por el búho real. Por este motivo la presencia de matorrales, árboles o pequeñas aglomeraciones de rocas le pueden servir de refugio, facilitando su supervivencia.

MURCIÉLAGOS IBÉRICOS

(Chiroptera)

PRINCIPALES CARACTERÍSTICAS

Los murciélagos o quirópteros son los únicos mamíferos capaces de volar gracias a una adaptación evolutiva muy particular: sus dedos se alargaron y entre ellos apareció una membrana que les permite remontar los cielos. Sólo en la península ibérica se pueden encontrar 29 especies, todas ellas insectívoras; cinco de ellas también presentes en las islas Canarias, además de dos endemismos, el orejudo canario y el murciélago de Madeira. En las Islas Baleares se conocen 18 especies de quirópteros.

Esta gran diversidad permite encontrarlos casi en cualquier ambiente, desde medios agrícolas, zonas de pastos o bosques, a parques y jardines de ciudades y pueblos. Para orientarse y cazar en la oscuridad utilizan la ecolocalización, una especie de sónar biológico basado en la emisión y recepción de sonidos.

ALIADOS CONTRA...

La gran capacidad depredadora de cada individuo, unido a su comportamiento colonial, los convierte en poderosos aliados frente a las plagas de insectos. La actividad crepuscular de los murciélagos ibéricos coincide con los períodos de máxima actividad de especies muy dañinas para determinados frutales, como la polilla de los manzanos o carpocapsa (*Cydia pomonella*), que ataca a ciruelos, membrillos o nogales. También son muy eficaces combatiendo a la procesionaria del pino (*Thaumetopoea pityocampa*) en su fase de polilla.

En tan solo dos horas, un solo individuo puede capturar más de 1.000 insectos. Eso significa que una colonia de entre 40 y 60 murciélagos devorará más de 15 kilogramos de insectos en poco más de tres meses.



Murciélago común

CÓMO FAVORECERLOS

La mayoría de los murciélagos son insectívoros y como los insectos voladores escasean durante el invierno, se ven obligados a hibernar y a alterar su comportamiento reproductivo. Su presencia está condicionada por la existencia de oquedades donde puedan encontrar zonas de cría o hibernación. Se pueden construir refugios artificiales, que, instalados sobre árboles o paredes de edificios, facilitarán su presencia. La proliferación de insecticidas agrícolas tiene efectos letales sobre estas especies por intoxicación o por reducción en la disponibilidad de alimento. En Canarias, los tratamientos químicos contra la plaga de langostas procedentes de África han acabado con miles de colonias, especialmente en Gran Canaria y Tenerife.

CULEBRA BASTARDA

(*Malpolon monspesulanus*)

Cat: Serp verda

Eus: Montpellierko sugea

Gal: Cobregrón

PRINCIPALES CARACTERÍSTICAS

Es el reptil de mayor tamaño que habita en la península ibérica y llega a alcanzar longitudes de más de 2 metros. Pese



a su imponente tamaño, si no se siente acosada es inofensiva para el hombre, pues aunque pueda inocular veneno a sus presas (como roedores, conejos, pequeñas aves y otros reptiles) la disposición en la que se encuentran los colmillos inoculadores -al fondo del paladar- hace muy difícil la afeción al ser humano en caso de incidente. De color verdoso oliváceo a marrón, se caracteriza por el gran tamaño de la cabeza y de las distintas escamas que la conforman. Cuenta con un iris de color naranja muy reconocible.

Es una especie de reptil propia del hábitat mediterráneo y ausente en la franja más septentrional. Visible en los medios agrícolas, puede encontrarse ligada a las linderas y cunetas, donde encuentra alimento en forma de roedores y refugio entre la vegetación natural y las piedras.

ALIADO CONTRA...

Debido a la gran variedad de tamaño entre ejemplares de la misma especie, existen numerosas presas en su dieta, entre las que se encuentran insectos, como los saltamontes y langostas depredados por los individuos más jóvenes, y roedores de diferentes familias, depredados por los individuos adultos.

CÓMO FAVORECERLA

La conservación de la vegetación natural de las lindes, arroyos y cunetas constituye un microhábitat en el cual, a parte de la existencia de roedores como el topillo que afectan a los cultivos, vive una amplia comunidad de depredadores, como la culebra bastarda que depreda sobre ellos. Evitar la quema de linderas favorece la presencia de esta especie. Además, estos reptiles son muy sensibles a este tipo de prácticas.

CULEBRA DE ESCALERA

(*Rhinechis scalaris*)

Cat: Serp blanca

Eus: Eskailera-suge

Gal: Serpe riscada

PRINCIPALES CARACTERÍSTICAS

Es uno de los ofidios más comunes en la península ibérica (en las islas solo vive en Menorca, donde fue introducido). De cabeza pequeña y cola corta, presenta un cuerpo robusto que en ejemplares adultos alcanza hasta 150 centímetros de longitud. Su coloración varía con la edad. Los juveniles, de coloración grisácea, tienen las manchas negras dorsales con el dibujo en forma de escalera que les da nombre. Los adultos son de coloración amarillenta, con dos gruesas líneas negras paralelas que le recorren longitudinalmente la espalda. Es una especie inofensiva para el hombre, ya que no posee veneno.

Es común en la mayor parte de las regiones agrícolas de la Península, salvo en las regiones montañosas de la cordillera cantábrica. Hiberna en madrigueras durante el invierno, normalmente de roedores.

ALIADO CONTRA...

Es una gran depredadora de roedores, que suponen más del 90% de sus presas. También consume pequeños gazapos y, ocasionalmente, algún ave o reptil. Normalmente está activa durante el día, aunque en verano muestra preferencia por el amanecer y atardecer.

CÓMO FAVORECERLA

De hábitos terrestres, en ocasiones trepa a árboles y arbustos para conseguir alimento o refugiarse durante las horas de más calor en verano. En medios cerealistas se ve beneficiada por la presencia de amplias linderas bien conservadas, donde encuentra refugio frente a otros depredadores y alimento: por eso hay que evitar la quema de linderas. Por otro lado, la desaparición de riberas y vegetación de arroyos supone la destrucción de uno de sus principales hábitats. Esta especie está sufriendo un gran declive debido a atropellos y a la simplificación de los paisajes agrarios.



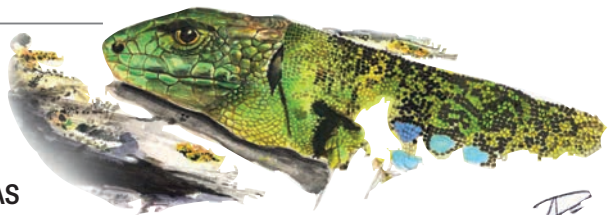
LAGARTO OCELADO

(*Timon lepidus*)

Cat: Llangardaix ocellat

Eus: Gardatxoa

Gal: Lagarto arnal



PRINCIPALES CARACTERÍSTICAS

Es el mayor saurio europeo, con más de 50 centímetros de longitud desde la cabeza a la cola. Compleción robusta y fuerte con la cabeza grande en relación al cuerpo, especialmente los machos. Su coloración más común es verdosa y en su dorso muestra una retícula de manchas negras, pardas y amarillas, mientras que en los costados destacan un número variable de ocelos azules que le dan su característico nombre.



ALIADO CONTRA...

Su dieta se compone de gran cantidad de invertebrados o vertebrados de pequeño tamaño como lagartijas y roedores. Además, por sus preferencias alimenticias ejerce un control sobre una gran variedad de insectos y micromamíferos, como los topillos, colaborando así en la protección de los cultivos. Puede depredar sobre colonias enteras de topillos u otros micromamíferos atacando directamente las madrigueras.

Su capacidad para ocupar zonas de matorral bajo le permiten ser un depredador útil en el control de plagas de roedores en el interior de viñedos, donde la elevada cobertura dificulta la presencia de muchas aves rapaces.

CÓMO FAVORECERLA

El lagarto ocelado puede encontrarse en diferentes ecosistemas de la península ibérica, salvo en la cornisa cantábrica. Sus refugios lo constituyen madrigueras hechas por otros animales, en las que el propio lagarto adapta los huecos excavándolos. Puede aprovechar otros elementos del paisaje para refugiarse y criar, como majanos, rocallas o troncos caídos, que se pueden recuperar para favorecer su presencia. Desgraciadamente cada vez es más difícil observar ejemplares de gran tamaño, lo cual es un síntoma claro de un significativo descenso de la población del mayor de los saurios ibéricos.

PRINCIPALES CARACTERÍSTICAS

Las ranas, sapos, salamandras y gallipatos pertenecen al grupo de animales vertebrados más amenazado del planeta: los anfibios. Carecen de plumas, pelos o escamas y tienen una piel muy delicada, e incluso permeable a algunos compuestos, a través de la cual completan la respiración. Esto los hace muy sensibles a los cambios ambientales y a la contaminación. Además, al contrario de lo que mucha gente piensa, los anfibios no son estrictamente acuáticos. Es cierto que pasan parte de su vida en ese medio (humedales, pequeñas charcas, etc.), donde van a reproducirse y se desarrollan sus larvas, pero otra parte importante de su vida, cuando son adultos, están presentes en el medio terrestre, enterrados en el subsuelo o bajo las piedras. Para vivir en buenas condiciones necesitan que ambos medios estén en buen estado y por eso, cuando se presentan problemas ambientales, son los primeros animales en desaparecer: son perfectos indicadores de la salud de nuestros ecosistemas.

ALIADOS CONTRA...

Los anfibios son elementos claves de la cadena alimentaria. Por un lado son especies presa que sirven de alimento a otros animales de mayor tamaño (como algunas aves, que, a su vez, se alimentan también de insectos) y, por otro, en estado adulto son depredadores carnívoros que se alimentan fundamentalmente de pequeños invertebrados, incluyendo todo tipo de insectos, arañas, escarabajos, moscas y mosquitos, polillas, lombrices, gusanos, babosas, milpiés, escorpiones, opiliones, hormigas, avispas, saltamontes o tijeretas.

Se puede decir que a mayor diversidad de anfibios, mayor diversidad de insecticidas naturales. El beneficio que aportan como predadores naturales de plagas no ha sido todavía convenientemente estudiado, pero es indudable que, debido a su tipo de dieta, cumplen una función esencial en este aspecto.

Salamandra común



CÓMO FAVORECERLOS

Tan sencillo como conservar los puntos de agua que necesitan para poder reproducirse y respetar la vegetación que crece a su alrededor: charcas, manantiales, fuentes naturales y estructuras tradicionales (lavaderos, pilones, abrevaderos) que salpican nuestro medio rural. Las balsas agrícolas, ganaderas, forestales, etc., aunque hayan sido creadas para otros fines, también se pueden adaptar fácilmente para que sean compatibles con la reproducción de anfibios de modo que los animales puedan entrar y salir sin quedar atrapados en ellas. Según las especies presentes en un territorio, será necesario adecuar uno u otro tipo de punto de agua.

OTROS ALIADOS

En muchas ocasiones, como el caso de una plaga de conejos o de topillos, no tiene por qué ser necesario realizar ninguna actuación adicional para combatirla. Bastaría con respetar a uno de sus mejores y más eficaces depredadores, el zorro común. En épocas de superabundancia de conejos, topillos o similar se debe evitar la caza o persecución de este carnívoro, permitiendo que regule de forma natural las poblaciones de la especie que constituye la plaga.

A su vez, muchas regiones de la península ibérica cuentan con la presencia de especies emblemáticas como el lobo ibérico, el lince ibérico o el águila imperial ibérica, para los que el conejo es una de sus principales presas. La persecución de estos depredadores puede llevar a importantes desequilibrios ecológicos que muchas veces desembocan en plagas, cuyas consecuencias económicas pueden ser graves por los daños causados a las explotaciones agrícolas.

Tampoco podemos olvidar el destacado papel de los insectos auxiliares en el control de plagas, que sería objeto de un manual específico por su gran amplitud. Crisopas, sírfidos, coccinélidos o mantis son clave para combatir otras plagas en los cultivos.

Son numerosos los aliados que podemos encontrar en nuestra fincas, tan solo basta mirar alrededor para descubrir multitud de ellos, dispuestos a ayudarnos, si les dejamos.



ANEXO I

Comparativa de los costes de CONTROL NATURAL FRENTE A PLAGUICIDAS QUÍMICOS

Los impactos ambientales y sobre la salud humana de los productos químicos son conocidos de sobra. Su sustitución por depredadores naturales, dentro de un plan de gestión integrada de la explotación, presenta además claras ventajas económicas. A modo de ejemplo se incluyen aquí algunos datos de cómo el control biológico de plagas supone un ahorro de gastos de explotación. Un nido artificial para cernícalo vulgar o lechuza común tiene un precio aproximado de entre 25 a 30 euros. Si lo fabricamos nosotros mismos podemos reducir el coste a la mitad. Para instalarlo, es necesario contar con un poste elevado, un árbol o un edificio que nos permita colocar el nido a una altura aproximada de cuatro metros.

En ecosistemas agrícolas altamente deforestados es recomendable instalar postes en las linderas de los cultivos. Cada poste, de unos 15 centímetros de diámetro, puede costar aproximadamente unos 25 euros.



Un paisaje diversificado (árboles, linderas, setos...) es la mejor herramienta gratuita para el control biológico de plagas

Por lo tanto, si nosotros mismos fabricamos los nidos e instalamos el poste, los gastos de material no superarán los 50 euros. Para garantizar que nuestro cultivo quede protegido, la densidad óptima sería de un nido por cada 5 hectáreas, si bien se puede ampliar hasta uno cada 15-20 hectáreas (10 ha en el caso de alfalfa), dependiendo de las circunstancias y características de la explotación.

En este caso un agricultor, con una parcela de 20 hectáreas, necesitaría instalar cuatro cajas nido sobre postes (si no cuenta con ningún árbol). La inversión sería aproximadamente de 200 euros, con una durabilidad de entre 10 a 15 años.

Con un solo nido ocupado, una pareja de rapaces depredará sobre más de 700 roedores entre marzo y agosto, época de cría. Durante el resto del año, cada lechuza o cernícalo consumirá de 2 a 4 roedores al día.

Sin embargo, un agricultor con una parcela de la misma superficie, 20 hectáreas, que realice tratamientos con rodenticidas químicos deberá invertir entre 200 y 300 euros en comprar el producto, sin incluir los costes de su distribución y con un efecto que no superará el mes desde el inicio del mismo. Además, aquellos cultivos más susceptibles de sufrir daños por topillos o roedores deberán invertir unos 300 euros adicionales cada dos años, lo que supone aproximadamente un total de 4.500 euros en 15 años. Las cajas nido, en el mismo periodo de tiempo, habrán tenido un coste total de 200 euros.

ANEXO II

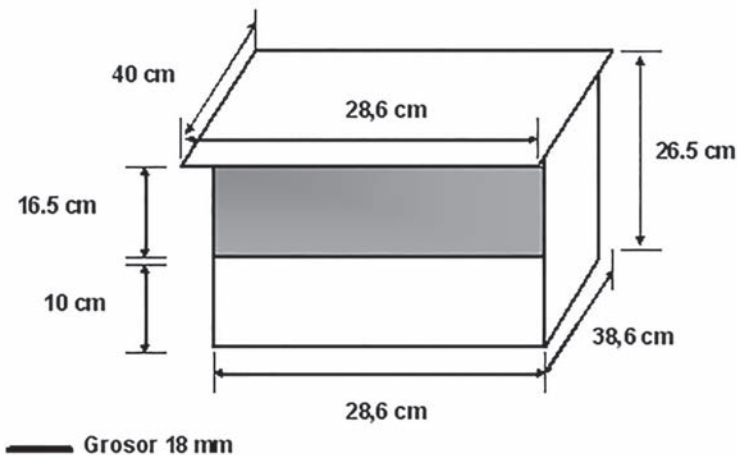
Cajas nido

Por su importancia en el control de determinados roedores, se incluyen a continuación las instrucciones para construir cajas nido para favorecer la presencia de cernícalos y lechuzas.

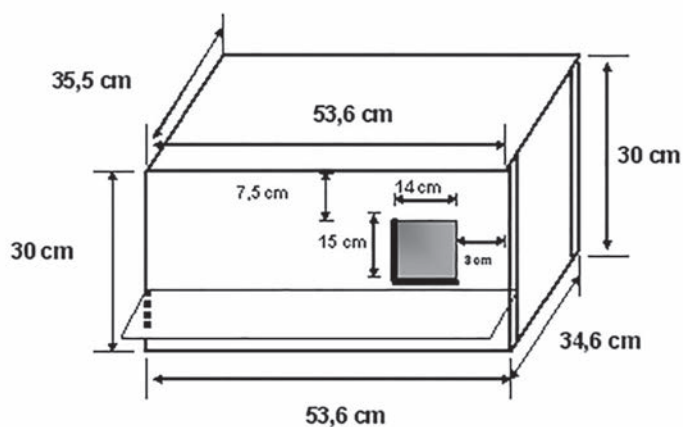
Se instalarán en postes, árboles o edificios que nos permitan colocar el nido a unos cuatro metros de altura, asegurando al menos la existencia de un nido por cada cinco hectáreas de superficie. En zonas deforestadas es recomendable la colocación en postes en las lindes, lo que además permitirá no entorpecer las labores agrícolas.

Existen en el mercado multitud de cajas fabricadas para favorecer determinadas especies en concreto. Será solo cuestión de encontrar la especie que nos interesa favorecer y buscar el modelo más adecuado.

Caja nido para cernícalo vulgar

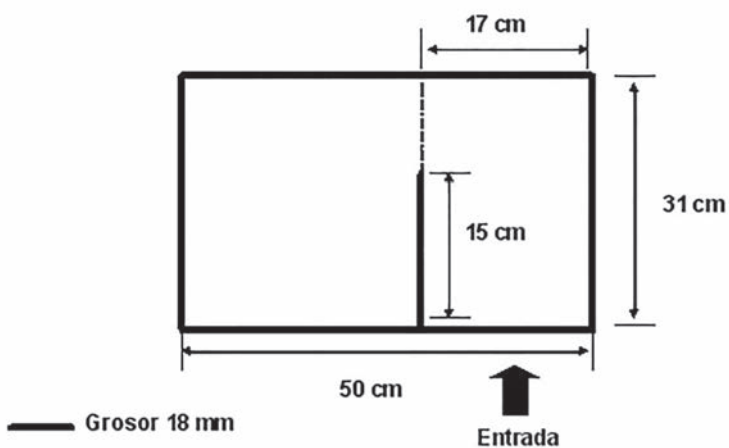


Caja nido para lechuzas Exterior



— Grosor 18 mm

Caja nido para lechuzas Interior



— Grosor 18 mm

GLOSARIO DE TÉRMINOS

ANTRÓPICO: producido o modificado por la actividad humana.

DIMORFISMO SEXUAL: diferencias entre los machos, que presentan una morfología diferente, y las hembras: pueden ser de diferentes tamaños, coloraciones o aspectos.

ECOLOCALIZACIÓN: mecanismo para detectar objetos mediante la emisión de un sonido, que al rebotar es captado por el sistema auditivo para crear un plano del entorno. El principio es similar al de un sonar, utilizado por barcos.

OCELOS: mancha redondeada y coloreada con forma de ojo.

PENACHOS: acumulaciones de plumas sobre la cabeza del ave que crean el efecto de falsas “orejas”. Su función es variada y pueden estar relacionada con el cortejo o el camuflaje.

RODENTICIDA QUÍMICO: compuesto de origen industrial letal para roedores. Se aplica con diferentes tipos de cebos atrayentes, así como amargantes para evitar ser consumido por otras especies como animales domésticos.

SÍRFIDOS: familia de especies de insectos de aspecto similar a una abeja, de importante actividad polinizadora.

