



El buen plantador



Manual de Restauración de Hábitats
Forestales con Especies Autóctonas



«El buen plantador»
Manual de Restauración de Hábitats
Forestales con Especies Autóctonas

© **WWF/Adena**

Gran Vía de San Francisco, 8-D. 28005 Madrid
Tel.: 91 354 05 78. Fax: 91 365 63 36

Vivero El Encín

Finca El Encín (CAM). N-II, km 38,200
Alcalá de Henares (Madrid)
Tel.: 608 71 63 19

Madrid, octubre de 2001

Dirección y coordinación: Luis Molina.

E-mail: forestal@wwf.es

Redactores: Rosa Forcén, Valeriano García, Luis Molina,
José Antonio Sánchez y Francisco Suárez.

Dibujos: Juan Carlos Velasco y Juan Carlos Garrido/Mundo Azul
y Jesús Cobo.

Edición: Jorge Bartolomé e Isaac Vega.

Fotografías: WWF/Jorge Bartolomé, WWF/César Liz,
WWF/Luis Molina, WWF/Miguel Murcia, WWF/José Antonio Sánchez,
WWF/Francisco Suárez, WWF/Luis Suárez y WWF/Isaac Vega.

Maquetación: Amalia Maroto.

Fotomecánica: FCM Preimpresión, S.L.

Impresión: Artes Gráficas IRIS, S.A.

Depósito legal: M-43199-2001

*WWF/Adena agradece la reproducción y divulgación
de este manual y sus contenidos en cualquier tipo de medio,
siempre y cuando se indique la fuente.*



El buen plantador

Manual de Restauración de Hábitats
Forestales con Especies Autóctonas



1. Introducción

Esta publicación es uno de los resultados del Proyecto LIFE «*Restauración de Hábitats de Alto Tajo, Sierra de Ayllón y Quejigares de Brihuega*», que tiene como objetivo garantizar el restablecimiento y la mejora de los hábitats naturales y de las especies vegetales más interesantes, no sólo de Castilla La Mancha, sino de Europa, pues las tres zonas incluidas en el proyecto van a constituirse como parte de la futura red *Natura 2000*.

Nuestro interés en este trabajo es dejar atrás el anticuado concepto de repoblación forestal para adoptar otro más avanzado y acorde con las necesidades económicas, sociales y ambientales de nuestra sociedad, que es la **restauración forestal**. Por restauración forestal se entiende un proceso planificado que ayuda a recobrar la integridad ecológica y mejora la calidad de vida de los humanos en los lugares deforestados o degradados (WWF/UICN, *Forest Reborn Project*, 1999).

En definitiva, lo que queremos remarcar es la diferencia entre recrear un ecosistema forestal o instalar un cultivo de árboles y, por tanto, que la restauración forestal es algo sustancialmente distinto a una plantación alineada y con una sola especie arbórea sobre terrazas abiertas con maquinaria pesada de obras públicas; algo a lo que tristemente nos ha tenido muy acostumbrados la Administración forestal a lo largo de la historia con sus «repoblaciones».

Con esta iniciativa no pretendemos denostar los cultivos forestales (que tienen su sitio al igual que otros cultivos vegetales como el tomate, la patata o el maíz), ni la totalidad de las actuaciones forestales del pasado, pero sí añadir un poco más de sensatez y dar una base técnica para que las políticas de forestación tengan la sensibilidad ambiental y social necesarias en nuestros días.



Los sabinares de Juniperus phoenicia ocupan los collados de suelos pedregosos y muy expuestos a los vientos.

¡AH! Y recuerda que entre los hábitats forestales no sólo están los bosques, sino también una multitud de comunidades vegetales de gran interés ecológico y económico como las salinas y estepas yesíferas, las bojedas, los sabinares rastreros, etc. Por eso escribimos hábitats forestales, montes o espacios forestales en vez de bosques.

Este manual tiene como objetivos concretos:

- Constituirse en un manual para todos, tanto para experimentados como para aquellos que estén ilusionados en la recuperación de nuestros hábitats forestales.
- Divulgar los conocimientos adquiridos sobre la restauración forestal, en especial en la Comunidad de Castilla-La Mancha y en los lugares propuestos para formar parte de la red *Natura 2000*.
- Potenciar las actividades alternativas, de bajo impacto ambiental y de gran peso en cuanto a participación ciudadana y educación ambiental.
- Ser la continuación del primer manual, sobre la producción ecológica de planta forestal autóctona, «El buen sembrador».

Las zonas húmedas y saladares contienen una gran cantidad de especies a conservar.



2. Beneficios de los espacios forestales

Nunca está de más volver a recordar los beneficios que los espacios forestales generan en nuestras vidas y economías. Olvidándolos perdemos la perspectiva de lo mucho que dependemos de ellos, hasta el punto de que nuestro nivel de vida y bienestar no sería posible sin estos espacios. Hemos clasificado los beneficios en directos e indirectos, según sean fácilmente valorables en dinero o supongan beneficios para la sociedad en general:



● **Directos:** aprovechamiento de maderas, leñas, carbón vegetal, miel, plantas aromáticas, frutos (nueces, castañas, etc.), caza, pesca, setas, pasto y ramón para el ganado, resinas, productos químicos para las industrias del tinte, farmacia, curtido, etc.

*La Gayuba (*Arctostaphylos uva-ursi*) es una especie muy común en toda Guadalajara y es recogida para la obtención de un principio activo diurético, necesario para la producción de muchos medicamentos.*



● **Indirectos:** protección frente a la erosión, pérdida de fertilidad de suelos, aterramiento de cultivos, inundaciones de ciudades, industrias y cultivos, aludes de nieve y tierra; mejora de la calidad de las aguas, aumento de la cantidad de agua subterránea, incremento de la calidad del aire, mejora del paisaje y de la capacidad de recreo, etcétera.

*No olvides que el aprovechamiento de este recurso natural de una manera **sostenible** es mucho más ecológico que otros, como son todos los derivados del petróleo o de los minerales. Busca el distintivo **FSC** en las etiquetas de los productos con materias procedentes de espacios forestales (madera, corcho, papel, etc.) para asegurarte de que se han extraído de manera razonable.*

Muchas veces sólo se tienen en cuenta los beneficios directos y, tristemente, oímos que de los montes no se obtienen ingresos económicos importantes, que el precio de la madera, pastos, resina, etc. es muy bajo y no merece la pena cuidarlos ni invertir en ellos; pese a su gran valor para la sociedad. Un viejo refrán castellano define muy bien esta situación: «sólo el necio confunde valor y precio».

● *Los lugares donde la cubierta vegetal ha desaparecido sufren terribles procesos de erosión que contaminan ríos, desertifican grandes áreas y colmatan embalses. Retiendas (Guadalajara).*



3. Objetivos de la restauración

Son muchos los terrenos degradados o deforestados que no producen tantos beneficios como los espacios forestales y es mucho el esfuerzo a realizar para restaurarlos. Por ello, primeramente tendremos que evaluar la necesidad de cada lugar, seleccionar el que nos parezca más necesario y realizable, y marcar claramente el objetivo a conseguir.

¿Ha desaparecido la causa que lo degradó?

Un primer paso a realizar es analizar la causa que ha motivado la degradación o deforestación y saber si todavía continúa. Cualquier objetivo de restauración que nos planteemos puede no ser realizable si no ha cesado o no podemos eliminar la causa de la degradación. ¡Nuestro trabajo sería en balde!



No siempre es bueno plantar un árbol. En muchas estepas yesíferas y saladares de nuestra comunidad, ricas en especies endémicas y amenazadas pero no arbóreas, la plantación de pinos carrascos con las subvenciones agrarias han producido graves impactos ambientales.

¡Cuidado con lo que parece degradado!

Muchas veces determinamos que un monte está degradado porque no tiene árboles, pero es una conclusión demasiado simple y, a veces, errónea. La gran biodiversidad de nuestros montes está producida por la presencia de muchos hábitats diferentes, desde los propios bosques a comunidades de matorrales e incluso de herbáceas. Y para mantener esa alta diversidad de especies vegetales (de 8.000 a 9.000 especies en la Península Ibérica) debemos conservar una buena proporción de todos los ecosistemas forestales.

Hay espacios muy transformados y aparentemente pobres en diversidad, como son los cultivos de cereal o pastizales, que pueden albergar y dar sustento a una gran cantidad de fauna silvestre asociada o funcionar como cortafuegos. Por ejemplo, el declive del Águila perdicera en el Alto Tajo puede ser debido a la desaparición de los hábitats propios del Conejo, su principal sustento.

Sé observador

Nuestra naturaleza es muy dinámica y puede que haya empezado a regenerarse espontáneamente. Observa con cuidado si aparecen jóvenes plántulas, no vaya a ser que hagamos un trabajo que la naturaleza ya esté haciendo.



Un espacio forestal puede tener diferentes aprovechamientos, como el pastoreo de ovejas que muestra esta foto.

Definiendo los objetivos

Los objetivos en una restauración tienen que ser claros y realizables, máxime pensando que se tienen que cumplir a medio y largo plazo. Los jóvenes plantones que introducimos en el monte tardarán decenas de años en hacerse adultos y cumplir la función para los que los hemos destinado.

Debemos ser pacientes y buscar el cumplimiento de los objetivos a largo plazo. Éstos no deben, por lo tanto, desmarcarse de los usos tradicionales o del desarrollo local previsible en el futuro. Así, si la zona es principalmente ganadera, maderera o de turismo, nuestros objetivos también deberán contemplar aspectos como el abastecimiento de bellotas (especies del género *Quercus*), fustes rectos y valor de su madera (roble, pinos, nogales, cerezos, o serbales) o el enriquecimiento del paisaje (especies con cambios de color como chopos, arces, cornicabras, etc.). Así lograremos que la población local y los propietarios del terreno estén interesados, ahora y en el futuro, en mantener y colaborar con nuestro proyecto.

Busca el enriquecimiento con la opinión de los demás

Muchas cabezas piensan mejor que unas pocas, por ello debes enseñar tu proyecto para que sea enriquecido con nuevos comentarios o experiencias; consúltalo con:

- Las gentes del lugar y así evitarás posibles conflictos posteriores.
- A otras personas, colectivos o instituciones que hagan actividades similares.
- A la Administración del medio natural, que debe velar por la conservación de la naturaleza.



El incendio intencionado o por descuido es una de las causas de degradación de nuestros ecosistemas.

4. *Proyectando cómo restaurar*

Una vez que hemos fijado cuáles son nuestros objetivos, habrá que pensar cómo alcanzarlos con los medios que tenemos, asegurándonos de no provocar impactos negativos en el medio y buscando la mayor eficacia de los recursos con que contamos.

Para ello, necesitaremos conocer las características del lugar donde queremos efectuar la restauración, es decir, su estado legal (pertenencia, límites...), el uso actual e histórico que se ha hecho del lugar, la fisiografía (de clima y de suelo), la vegetación actual, la fauna, la fragilidad frente a la erosión y, sobre todo, la existencia de flora y fauna sujeta a especial protección.

Esta información nos permitirá contar con los permisos y realizar una pequeña valoración del impacto ambiental que podamos realizar y asegurarnos de que nuestra restauración va a ser positiva para nuestro monte. Con todo ello, tendremos que establecer cuáles serán las especies que más se adecúen a nuestra zona y las bases de dónde, cómo y cuándo vaya a efectuarse nuestra restauración.

*Ejemplar
femenino
de Tejo.*



Atropa baetica
en el hundido
de Armallones
(Alto Tajo).



Si decidimos **introducir** especies incluidas dentro del catálogo de **especies amenazadas**, el proyecto debe de estar supervisado por la Administración forestal.

¿Dónde?

Generalmente no podremos cubrir mucha superficie, por ello elegiremos la zona o zonas de nuestro monte cuyas características sean las más adecuadas para invertir nuestro esfuerzo. La elaboración

de unos planos en los que se representen las características del monte y la zona o zonas que hemos determinado para nuestras actuaciones facilitará mucho nuestro trabajo.

Es importante que todo nuestro esfuerzo quede registrado en un documento que nos permita conocer en el presente y en el futuro todas las **características de la restauración**, sus éxitos y sus fracasos.

¿Cómo?

Determinaremos el método de restauración (siembra o plantación), la densidad de planta a introducir, etc. en función de las características del lugar.

¿Cuándo?

Estableceremos una época para realizar nuestra restauración que, generalmente, será durante el otoño o el invierno.

5. Eligiendo las especies

El principal requisito para restaurar bien un ecosistema es la buena elección de las especies. Tenemos cientos de especies autóctonas, con distintas características ecológicas, y casi todas ellas aptas para restaurar ecosistemas. Las especies alóctonas están generalmente peor adaptadas a nuestro ecosistema y su uso en la restauración puede significar un casi seguro fracaso a largo plazo.

Elección de especies

1. Realizaremos una lista de especies que existan o hubieran existido en nuestra zona y sus características.
2. Elegiremos de la lista las que más convengan a nuestros objetivos, descartando las que no podamos reproducir en nuestro vivero o comprar en un vivero de confianza y las que no se adapten a las actuales condiciones ecológicas del lugar seleccionado.

Es conveniente que la planta proceda de una zona de similares características para no contaminar genéticamente las poblaciones autóctonas y poder tener también mayor éxito en la supervivencia de los plantones. Y no nos olvidemos de que un monte es un conjunto de especies, de todos los tamaños, por lo que la elección de las especies tiene que intentar abarcar una pequeña porción de esa diversidad desde sus inicios. Evita las plantaciones monoespecíficas.

⋮ *Ejemplares de Quejigo (izquierda) y Acebo (derecha).*



Tabla de especies útiles para restaurar en las áreas LIFE

NOMBRE COMÚN	SUELO		SUELO	
	Silíceo	Calizo	Superficial	Profundo
Arces de Montpellier	p	sí	sí	
Abedul	sí		sí	
Acebo	sí	sí	sí	sí
Agracejo	p	sí	sí	
Aladierno	sí	sí	sí	
Álamo blanco	sí	sí		sí
Álamo temblón	sí	sí		sí
Aliaga	p	sí	sí	
Aligustre	p	sí		sí
Aliso	sí	p	sí	sí
Almez	sí	sí	sí	sí
Arraclán	sí	p	sí	sí
Avellano	sí	sí		sí
Boj		sí		sí
Bonetero	sí	sí		sí
Brecina	sí		sí	
Brezo blanco	sí	p	sí	sí
Brezo de escobas	sí		sí	
Brezo rubio	sí		sí	
Cantueso	sí		sí	
Castaño	sí			sí
Cercillo	p	sí	sí	
Cerezo	sí	sí		sí
Cerezo de Santa Lucía		sí	sí	
Chopo	sí	sí		sí
Ciruelo silvestre	sí	sí		sí
Clemátide	sí	sí		sí
Codeso	sí	p	sí	sí
Cornejo	sí	sí	sí	sí
Cornicabra	sí	sí	sí	
Coronilla		sí		sí
Coscoja	sí	sí	sí	
Cotoneaster	sí	sí		sí

(cont.) NOMBRE COMÚN	SUELO		SUELO	
	Silíceo	Calizo	Superficial	Profundo
Durillo	sí	sí		sí
Encina	sí	sí		sí
Endrino	sí	sí	sí	
Enebro común	sí	sí	sí	sí
Enebro de la miera	sí	sí	sí	
Escoba	sí	p	sí	sí
Espantalobos		sí	sí	
Espino cerval	sí	sí	sí	
Espino de tintes		sí	sí	
Espino negro		sí	sí	
Espliego		sí	sí	
Estepa blanca		sí	sí	
Fresno	sí	sí		sí
Fresno de montaña	sí	sí		sí
Gayuba	sí	sí	sí	
Guillomo	p	sí	sí	
Haya	sí	sí	sí	sí
Hiedra	sí	sí	sí	sí
Jara blanca	sí	p	sí	
Jara estepa	sí		sí	
Jara pringosa	sí		sí	
Jazmín silvestre	sí	sí	sí	
Loro		sí	sí	sí
Madreselva (<i>I. etrusca</i>)	sí	sí		sí
Madreselva (<i>I. implexa</i>)		sí		sí
Madroño	sí	sí	sí	sí
Maíllo	sí	p		sí
Majuelo	sí	sí	sí	sí
Mejorana		sí	sí	
Melajo, rebollo	sí			sí
Morrionera	p	sí	sí	sí
Mostajo	p	sí	sí	
Mundillo	sí	sí		sí
Nogal	sí	sí		sí

<i>(cont.)</i> NOMBRE COMÚN	SUELO		SUELO	
	Silíceo	Calizo	Superficial	Profundo
Olivilla	sí	sí	sí	sí
Olmo	sí	sí		sí
Olmo de montaña	sí	sí		sí
Peral silvestre	sí	sí		sí
Pino piñonero	sí	p		sí
Pino resinero	sí		sí	
Pino salgareño		sí	sí	
Pino silvestre	sí	sí	sí	
Piorno	sí			sí
Pudio		sí	sí	
Quejigo	p	sí		sí
Retama	sí	sí	sí	
Retama amarilla	sí	sí	sí	
Retama blanca				
Roble albar	sí	sí	sí	sí
Romero	p	sí	sí	
Romero macho		sí	sí	
Rosal silvestre	sí	sí	sí	
Rusco	sí	sí	sí	sí
Sabina albar		sí	sí	
Sabina negral	sí	sí	sí	
Sabina rastrea		sí	sí	
Sauces	sí	sí	sí	sí
Sáuco	sí	sí		sí
Serbal común	p	sí	sí	sí
Serbal de cazadores	sí	p	sí	
Serbal silvestre	sí	sí		sí
Taray	sí	sí	sí	
Tejo	p	sí	sí	
Tilo	sí	sí		sí
Tomillos	sí	sí	sí	

sí: aparece habitualmente
p: posible pero no habitual

6. Aprovechando la vegetación existente

Al realizar una plantación nos vamos a encontrar con una vegetación típica de zonas degradadas, dominada por arbustos tipo Jara, Brezo, Tomillo, Aulaga, Retama, etc. Ya hemos comentado que muchos de estos ecosistemas son también muy interesantes ecológicamente, ya que tienen una fauna y flora asociada muy interesantes.

Si decidimos restaurarlo porque hay problemas de erosión, hay demasiada superficie de matorral (y pocos bosques) o cualquier otro objetivo razonable, tenemos que tener en cuenta que es un ecosistema, algo vivo y por lo tanto dinámico, con relaciones entre todos sus componentes. Cuando pensemos en introducir nuestras plantas, no debemos ver a esta vegetación como un estorbo, más bien al contrario, ya que nos ofrece una serie de ventajas que debemos aprovechar:

- Dan sombra a nuestros plantones en aquellas exposiciones más soleadas.
- Las protegen también del viento y disminuyen su pérdida de agua (estrés hídrico).
- Sus sistemas de raíces retienen el suelo y lo fertilizan con sus aportaciones de residuos.
- Con sus ramillas protegerán la influencia de las heladas.
- Con su transpiración crean microclimas un poco más húmedos.
- Camuflan nuestras plantaciones ante posibles depredadores.

Roble plantado bajo Brezo en perfecto estado tras el paso de dos años.



Si nos fijamos en un monte en aceptable estado, veremos como hayas y robles surgen entre los brezos; las encinas y sabinas bajo las jaras, y como el rusco convive sin problemas a la sombra del romero. Si bien todas las plantas necesitan nutrientes, suelen obtenerlos por sistemas radiculares (raíces) muy diferentes: unos profundos que bombean agua y nutrientes desde el subsuelo, otros más superficiales que captan rápidamente la caída de las lluvias, etc. Es decir, aún estando en el mismo espacio, pueden nutrirse de lugares y formas diferentes. De especial interés son las leguminosas; especies como las retamas, aulagas y coronillas fijan el nitrógeno del aire en el suelo de sus alrededores, abonando de manera generosa el suelo donde se puedan asentar nuestros plantones.

*Genista en flor entre
esparragueras, tomillos y
gramíneas.*



Sin embargo, todas estas ventajas se suelen olvidar y en muchas plantaciones se elimina la vegetación existente mediante maquinaria pesada. Esto, además, provoca erosión, modificación del suelo, impacto paisajístico y, en general, un cortocircuito en el ecosistema donde se realiza la acción. Quienes actúan de ese modo olvidan que están trabajando con algo vivo, y colocando árboles como otros colocan farolas.

En definitiva, debemos olvidar el enfoque que tenemos de la naturaleza de un mal entendido darwinismo, donde los seres vivos viven en una permanente lucha «todos contra todos» por la supervivencia y reconocer que la naturaleza se rige mucho más por mecanismos de «tolerancia» (en un mismo sitio pueden vivir distintas especies con diferentes nichos ecológicos) y «colaboración», como la simbiosis que explicábamos en el anterior manual de las micorrizas y sus huéspedes vegetales.



*Enebral
y encinar
emergiendo
bajo la
protección
de la jara
pringosa en
Tamajón.*

7. ¿Siembro o planto?

Llegado el momento de introducir las especies autóctonas forestales podemos elegir entre dos formas de hacerlo: la siembra o la plantación. Aunque en la mayoría de las ocasiones se suele elegir la plantación, no debemos olvidar la siembra como alternativa viable. Veamos sus características:

La siembra

Consiste en la introducción de la semilla directamente en el suelo, en primavera u otoño, para que germine y se desarrolle en el lugar seleccionado.

● **Ventajas:** Las plantas supervivientes seleccionan por sí mismas el mejor lugar y desarrollan un inigualable sistema radicular. Es un sistema sencillo, fácil de realizar y barato.

● **Inconvenientes:** la siembra conlleva el gasto de mucha semilla y cabe la posibilidad de que algún animal silvestre la descubra y se la coma. Los resultados tardan en verse uno o dos años más tarde que en una plantación.



Semillas a utilizar

Las de fácil germinación (sin dormiciones internas) y con rápido desarrollo basado en los nutrientes almacenados por las semillas. Podemos sembrar: bellotas (Encina, Quejigo, Roble, Coscoja, etc.), castañas, nueces, hayucos, piñones, endrinas, majuelos, escaramujos... Todas ellas se pueden sembrar una vez realizado el tratamiento adecuado como vimos en el manual de «El buen sembrador».

Cómo y cuándo

La mejor época de siembra suele ser el otoño, inmediatamente después de las primeras lluvias y cuando el suelo esté bien empapado, pero no encharcado, de agua. Sólo sembraremos a finales de invierno o principios de primavera si concurren alguna de estas condiciones:

- Lugares en los que la predación de semillas por parte de animales silvestres sea alta.
- Zonas con riesgo de encharcamiento invernal que arrastre las semillas o donde se cree una costra superficial (nieve o hielo) que impida el desarrollo de las plantas al germinar.
- Áreas con abundante vegetación herbácea, que compitan ventajosamente con nuestros germinados.



*Plantones de rebollo
en nuestro vivero.*

La plantación

Consiste en la introducción de un plantón de una o dos savias (años) en el lugar elegido para su desarrollo.

● **Ventajas:** Mejor distribución de la planta en el terreno y menor tratamiento posterior.

● **Inconvenientes:** El trabajo es más duro, complicado y caro. Además, existe la posibilidad de que los sistemas radiculares puedan estar dañados (raíz desnuda) o deformados (contenedor).

Especies a utilizar

Cualquier especie, si bien hay que tener en cuenta el tipo de planta y sus características de crecimiento para elegir la forma de cultivo, el envase adecuado, etc.

Cómo y cuándo

Las plantaciones suelen realizarse desde principios de otoño y después de las primeras lluvias, lo cual nos hará más fácil el manejo del terreno, aunque podremos hacerlo hasta finales de invierno y principios de la primavera. Las más recomendables son las plantaciones de otoño, siempre que no sean zonas de gran vegetación herbácea, que compitan con los plantones introducidos. Las frondosas que desarrollan buena parte de su sistema radicular durante el invierno serán las más beneficiadas de esta plantación otoñal. Evita las plantaciones invernales cuando esté helando, pues la realización de los hoyos será mucho más dura y la introducción de la joven planta será deficiente, ya que sus raíces no quedarán íntimamente ligadas a la tierra.

No debemos olvidar que la planta debe estar bien preparada: tamaño, estructura de raíces, cepellón, etc., y además debe estar también a savia parada, es decir, con yemas sanas, bien formadas y cerradas.

*Los métodos de **siembra** y **plantación** no son incompatibles, pudiéndose utilizar ambos sistemas para distintas especies en una misma restauración.*

8. Preparando el suelo

Una vez que ya tenemos la planta elegida para la restauración, las ideas claras y el lugar bien seleccionado, debemos pensar en garantizar a los plantones las mejores condiciones de suelo posibles para que su introducción en el monte sea menos traumática.

¿Por qué es necesaria la preparación del suelo previa a la plantación?

- Las condiciones de suelo normalmente no son las mejores para el crecimiento de la planta: escasa profundidad, suelos compactados, pedregosos...
- Fragilidad de la planta forestal, que a temprana edad va a ser abandonada a su suerte sin posteriores cuidados (riegos, abonados, etc.).
- En zonas de pendiente un tratamiento adecuado del terreno favorecerá la retención del agua, frenando la escorrentía superficial y la erosión, y creando microcuencas que favorecerán el almacenamiento del agua por infiltración en la zona donde vamos a instalar la planta.

¿Qué pretendemos conseguir con la preparación del suelo?

- Conseguir una tierra más suelta y un suelo más profundo, para favorecer el crecimiento de las raíces.
- Aumentar la capacidad de acumulación de agua en el área cercana a la planta.
- Facilitar el procedimiento de plantación.



La selección de lugares para colocar encinas bajo jaras y otros arbustos es importante; en la imagen, Encina bajo Romero.

¿Dónde realizo el agujero?

Ponte en el lugar de la planta y piensa donde te gustaría vivir teniendo en cuenta lo expuesto anteriormente. Entonces buscarás el suelo más blando, a la sombra de algún arbusto previendo el verano y escondido de los peligrosos depredadores. No sólo te lo agradecerá la planta, sino también tu espalda, pues el agujero lo harás mucho más fácilmente.



El ahoyado manual es la estrella de nuestras restauraciones, el método más compatible con una buena preparación del suelo, el que menor impacto causa y el que más nos acerca a la disposición natural de las plantas en el medio.

¿Cómo se hace la preparación del suelo?

Desde que la deforestación de los montes empezó a preocupar a nuestros antepasados, la forma universal de plantación de árboles ha sido siempre el hoyo, realizado a mano y con ayuda de diversas herramientas. Con el progreso y los adelantos técnicos, se impusieron una serie de técnicas mecanizadas que aumentaban espectacularmente el rendimiento de la plantación, pero a costa de un alto impacto ecológico (paisajístico, de erosión, alineamientos de plantas, etc.) como los aterrazamientos con subsolado, acaballonados con desfonde, etc. El alto coste ecológico y la presión social han forzado su sustitución por técnicas, algunas mecanizadas, menos agresivas y compatibles con los objetivos de preparación del suelo como son los ahoyados con retroexcavadora, ahoyados con pico mecánico, sub-

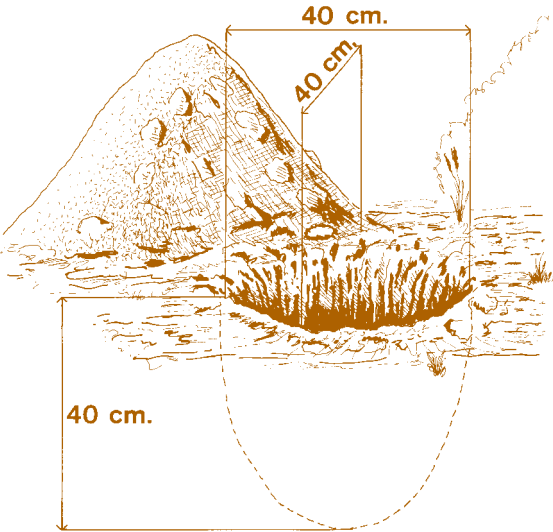
solados, ahoyado manual, etc. Este último, el ahoyado manual, es la estrella de nuestras restauraciones, el más compatible con los objetivos de preparación del suelo y demás condiciones de la restauración, con el menor impacto y que nos permite acercarnos a la disposición natural de las plantas en el medio.



Aterrazamientos en Peñalba de la Sierra.

¿De qué tamaño hacemos los hoyos?

Los hoyos realizados manualmente son cavidades realizadas en el suelo de aproximadamente 40 cm de ancho, 40 cm de largo y con una profundidad, entre 30 y 50 cm, que varía en función del tipo de suelo que tengamos y, por supuesto, de la destreza y fuerza de nuestros brazos.

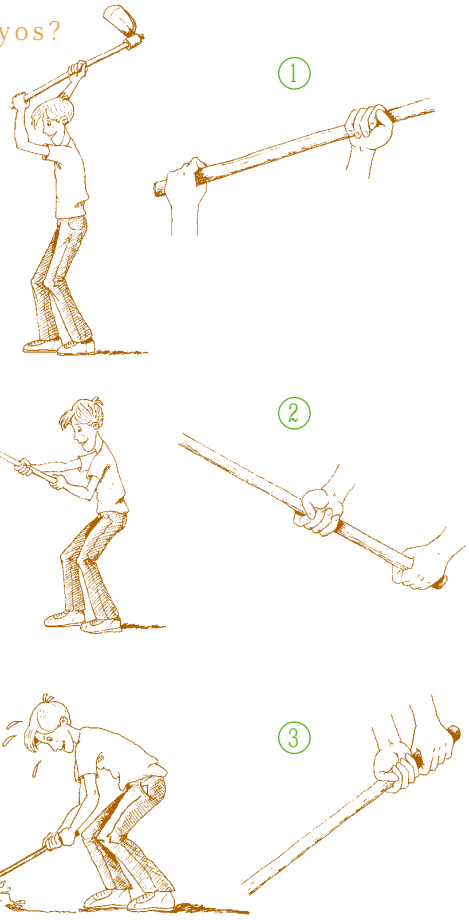


¿Cómo y con qué hacemos los hoyos?

Las herramientas que normalmente se utilizan son el azadón, el pico o con presencia de piedras en los perfiles) y el barrón (barra metálica de aproximadamente 1,70 m de largo y cerca de 7 Kg de peso), que funciona como pico y como palanca para profundizar en los terrenos más duros.

La herramienta más práctica y utilizada es el azadón, que a pesar de su simpleza lleva utilizándose desde tiempos inmemoriales. Es fundamental su correcta utilización para poder mantener un trabajo continuado sin que nuestra espalda se resienta; para ello, basta con seguir unas normas básicas para que el azadón haga casi él solo el agujero (ver dibujo adjunto).

Mencionar por último la importancia de guardar ciertas medidas de seguridad con las herramientas, como guardar las distancias de seguridad con los compañeros, a la hora de trabajar o llevar la herramienta cogida cerca de la cabeza y pegada a la cintura sin hacer giros bruscos ni movimientos extraños mientras se transporta.



Resultado de una restauración forestal.



Resultado de una reforestación mecánica con aterrazamientos.

9. Introduciendo semillas y plantones

Tanto semillas como plantones deben ser introducidos, generalmente, cuando la planta tenga la savia parada, es decir, que no esté muy activa. Esto se produce con la llegada de los fríos de otoño y desaparece con los primeros calores de la primavera. Especies que no cumplen esta exigencia son nuestros olmos, chopos y otras especies que fructifican en primavera. Otra condición a tener en cuenta es que la tierra tenga tempero, es decir, que esté húmeda y que no esté helando para que el arraigo sea mayor.

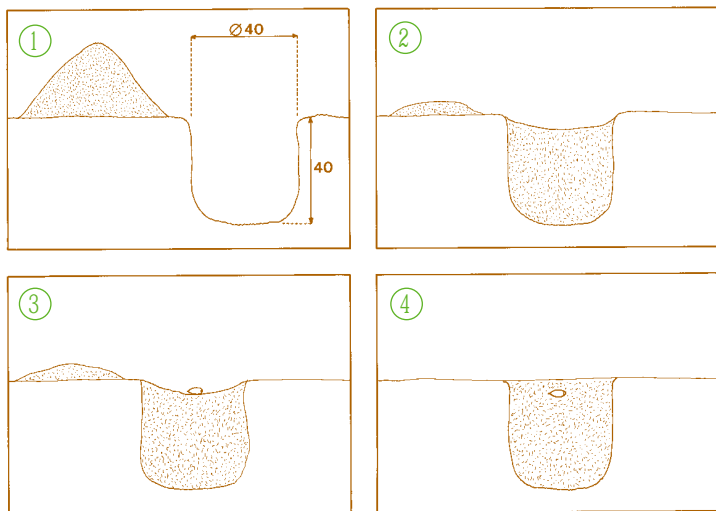
Las semillas

Para sembrar una semilla es muy importante comprobar que esté en buen estado de conservación, sin ataques de hongos o insectos. Podemos hacer alguna prueba sencilla abriendo una semilla con una navaja y observando el aspecto del embrión, si está seco o podrido debemos desecharla.

Una vez elegido el lugar de siembra buscaremos aquellas ubicaciones que ofrezcan abrigo y protección a los futuros plantones. Sembraremos junto a la vegetación existente para tengan sombra en el verano. Realizaremos un agujero lo suficientemente grande para facilitarle la emisión de raíces a la futura plantita. La profundidad dependerá del tamaño de la semilla, pero, como mucho, la enterraremos 2 veces su diámetro menor y si es muy pequeña casi ni se entierra.

Sembraremos al azar de manera que no se vean líneas rectas, pues aportan al paisaje un tono artificial, y colocando varias semillas por lugar, no vaya a ser que alguna de ellas esté vana y nuestro esfuerzo se pierda.

Introducción de semillas



*Restauración en
área nevada:
las plantaciones hay
que hacerlas en los
períodos fríos, así
que siempre hay
que estar preparado
para sufrir los
rigores del clima.*



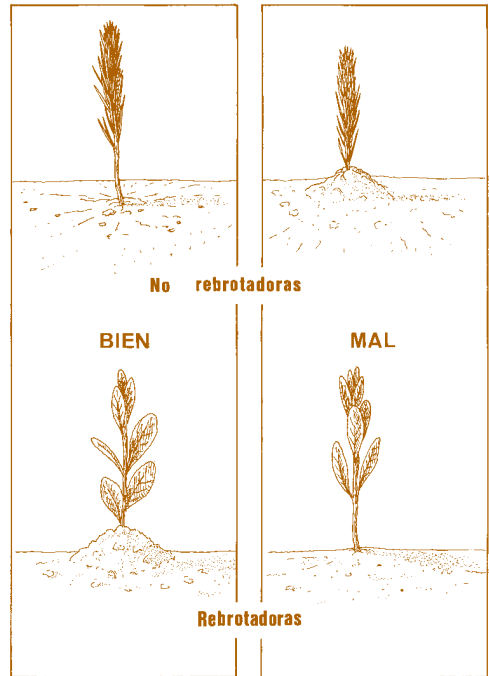
Los plantones

Para su plantación sacaremos la planta con cuidado de la bandeja forestal o maceta, de manera que no se des haga el cepellón. Si ha sido cultivada a raíz desnuda, trataremos de mantener sus raíces bien húmedas, tapadas y frescas hasta el momento de su plantación.

Luego introduciremos la raíz recta dejando el cepellón apenas enterrado, de modo que el tronco no quede ni muy alto ni muy bajo con respecto al nivel del suelo. En el primer caso algunas especies se secarán y en el segundo se pueden producir pudriciones en el tronco.

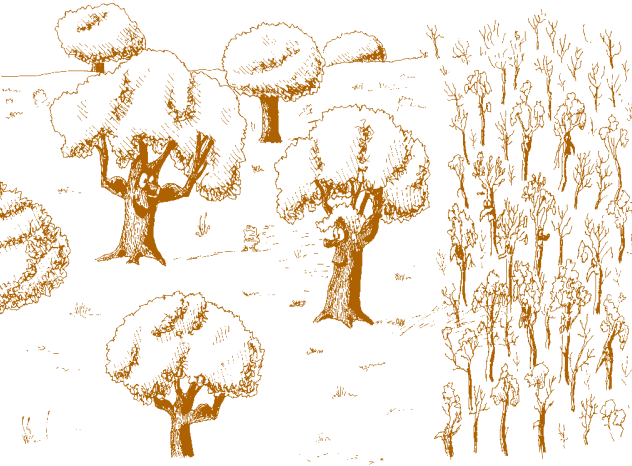
Una vez introducida la planta rellenaremos el agujero con tierra y presionaremos un poco para compactar el suelo y así sujetar bien la planta. Si hacemos un alcorque alrededor captaremos el agua de lluvia y la planta tendrá más posibilidades de sobrevivir. Si

existe la posibilidad de regar lo haremos al final de la jornada, así los poros del suelo se saturarán de agua y evitaremos la formación de bolsas de aire perjudiciales para las raíces.



Por último, colocaremos piedras grandes alrededor de la planta, de modo que eviten la competencia con otras plantas que pudieran germinar en primavera, dificulten su predación por roedores y condensen agua en las noches de rocío, ya que por contrastes de temperatura se depositarán gotas de agua sobre ellas y de allí caerán al suelo (como en los cristales de nuestras casas).

También podemos esconder las plantas del sol del verano y de depredadores de mayor talla, tapando el joven plantón con ramas secas de los arbustos o restos vegetales de alrededor.



¿Y qué densidad?

La densidad dependerá del tipo de hábitat que queramos obtener. Así, la plantación puede oscilar entre 400 unidades por hectárea, si queremos crear una dehesa de encinas o quejigos, y 1.500 si queremos obtener un pinar denso.

Consejo de Alta Tecnología

Al finalizar la plantación puedes poner unas piedras alrededor de la planta, de modo que:

- *Las piedras eviten que proliferen otras especies de la competencia.*
- *Se condense la humedad en ellas, como cuando se empaña un cristal, y nos riegan las plantas.*
- *Se lo pongamos más difícil a la multitud de depredadores que tienen las jóvenes plantas.*



10. Mantenimiento de la restauración

Aunque parezca que nuestra labor termina una vez que hemos sembrado o plantado impecablemente, no es así. Nuestros futuros hábitats forestales necesitan un poco de nuestros cuidados si queremos asegurarnos de un buen arraigo y desarrollo inicial.

Para ello tendremos que tener en cuenta varios factores que pueden impedirlo:

- **Los conejos** pueden presentar daños de cierta consideración, ya que se comen todo aquello que tiene una presencia tierna y apetecible (nada mejor que nuestros plántones o semillas recién germinadas). Para evitar su predación colocaremos protectores, que consisten en un tubo o redcilla de plástico que se coloca alrededor de la planta, sujeta por una o dos cañas o palos clavados al suelo. Es aconsejable enterrarlos un poco o situar unas piedras encima para que el Conejo no levante la malla y se coma la planta. Por supuesto, son reutilizables y una vez realizada su función se puede retirar y almacenar para una próxima plantación. De esta forma no quedan ensuciando y afeando nuestros montes.



- **Las hierbas** pueden convertirse en verdaderas bombas de extracción de agua del suelo, haciendo aún más difícil la supervivencia en el verano. Por ello, si aparecen y tenemos tiempo, podemos eliminar las que habitan alrededor de la joven planta.

● **Los corzos y otros ungulados silvestres** deambulan por el monte ramoneando todo lo que ven, sin pensar en nuestro esfuerzo. Para evitarlo, debemos esconder la planta con ramas y otros restos vegetales, para que sufran lo menos posible las dentelladas del Corzo u otros ungulados.



● **Los jabalíes** son muy curiosos y poco se puede hacer para evitar los daños que provocan. Hay quien recomienda retirar

el resto de bellota de los plantones, esparcir pelo humano, repelentes naturales como la ruda, etc., pero la verdad es que el resultado es siempre imprevisible.



● **Ovejas, cabras y vacas** también acechan. Es fácil ponerse en contacto con el pastor o pastores de la zona y hablarles de nuestras intenciones restauradoras, tal y como comentamos al principio. Ellos os comentarán por donde no pasan sus ganados y así nos evitaremos algún que otro disgusto.

● **Reponer las marras** donde se necesite. No todas las plantas llegan a arraigar y muchas mueren por los rigores del clima, la depredación, aterramiento, etc.

Para conseguir la densidad de plantación que nos habíamos marcado a priori es necesario que plantemos de nuevo allí donde falte la planta.

● **El riego veraniego** es importante. Con la siembra o plantación de nuestras especies autóctonas no es necesario regar, pues están adaptadas a los rigores del clima, pero ¡a nadie le amarga un dulce! Si hay posibilidad y ganas regaremos al principio y al final del verano, para evitar un prolongado estío a nuestras jóvenes plantas.

Por último, en los montes mediterráneos, la ausencia de agua y las altas temperaturas hacen que la propagación de incendios sea extremadamente fácil y destructiva. Por ello tenemos que darle mucha importancia a la limpieza de los lugares donde el inicio del fuego sea más frecuente, como los bordes de cultivo, cunetas de carreteras, barbacons, etc.

11. Algunos ejemplos realizados por WWF/A dena con el LIFE

Restauración en Brihuega

Objetivo

Regeneración de un quejigar degradado por el carboneo y pastoreo, en el que no hay regeneración por brinzales y escasa diversidad. Los quejigos son de escaso tamaño y aparecen sus ramas más altas como puntisecas. Las áreas con afloramientos de caliza activa son respetados por su particular riqueza florística, aunque no sea arbórea.

Actividades

Plantación de quejigos, rosales silvestres, majuelos, enebros, gayuba, etc.



Restauración en Tamajón

Objetivo

Regeneración de un encinar-sabinar sobre pizarras, degradado por el pastoreo y la quema pastoral. Existe una pequeña regeneración de sabina, pero muy escasa o inexistente de encina.

Actividades

Plantación de encinas, sabinas, espino negro, rosales silvestres, majuelos, enebros, etc.



Restauración del Alto Jaramilla (Peñalba de la Sierra)

Objetivo

Regeneración de ecosistema de ribera y alta montaña degradados por un brutal atezamiento, reforestación con pino silvestre alóctono de manera monoespecífica e incendio posterior.

Actividades

Plantación de rebollos, serbales, abedules, saúcos, majuelos, guillomos, trémulas, etc.



Restauración en Cantalojas (Parque Natural de Tejera Negra)

Objetivo

Reintroducción de especies autóctonas en un espacio degradado por el aterrazamiento y la reforestación con Pino silvestre alóctono.

Actividades

Plantación de hayas, tejos, rebollos, serbales, acebos, trémulas, etc.



12. Lista de nombres vulgares y científicos de las especies

Nombre común	Nombre científico
Arce de Montpellier	<i>Acer monspessulanum</i>
Abedul	<i>Betula celtibérica</i>
Acebo	<i>Ilex aquifolium</i>
Agracejo	<i>Berberis vulgaris</i>
Aladierno	<i>Rhamnus alaternus</i>
Álamo blanco	<i>Populus alba</i>
Álamo temblón	<i>Populus tremula</i>
Aliaga, aulaga	<i>Genista scorpius</i>
Aligustre	<i>Ligustrum vulgare</i>
Aliso	<i>Alnus glutinosa</i>
Almez	<i>Celtis australis</i>
Arraclán	<i>Fragula alnus</i>
Avellano	<i>Corylus avellana</i>
Boj	<i>Buxus sempervirens</i>
Bonetero	<i>Euonymus europaeus</i>
Brecina	<i>Calluna vulgaris</i>
Brezo blanco	<i>Erica arborea</i>
Brezo de escobas	<i>Erica scoparia</i>
Brezo rubio	<i>Erica australis</i>
Cantueso	<i>Lavandula stoechas</i>
Castaño	<i>Castanea sativa</i>
Cercillo	<i>Lonicera xylosteum</i>
Cerezo	<i>Prunus avium</i>
Cerezo de Santa Lucía	<i>Prunus mahaleb</i>
Chopo	<i>Populus nigra</i>
Ciruelo silvestre	<i>Prunus insititia</i>
Clemátide	<i>Clematis vitalba</i>
Codeso	<i>Adenocarpus complicatus</i>

Nombre común	Nombre científico
Cornejo	<i>Cornus sanguinea</i>
Cornicabra	<i>Pistacia terebinthus</i>
Coronilla	<i>Coronilla spp.</i>
Coscoja	<i>Quercus coccifera</i>
Cotoneaster	<i>Cotoneaster nebrodensis</i>
Durillo	<i>Viburnum tinus</i>
Encina	<i>Quercus ilex sp. ballota</i>
Endrino	<i>Prunus spinosa</i>
Enebro común	<i>Juniperus communis</i>
Enebro de la miera	<i>Juniperus oxycedrus</i>
Escoba negra	<i>Cytisus scoparius</i>
Espantalobos	<i>Colutea arborescens</i>
Espino cerval	<i>Rhamnus catharticus</i>
Espino de tintes	<i>Rhamnus saxatilis</i>
Espino negro	<i>Rhamnus lycioides</i>
Espliego	<i>Lavandula latifolia</i>
Estepa blanca	<i>Cistus albidus</i>
Fresno	<i>Fraxinus angustifolia</i>
Fresno de montaña	<i>Fraxinus excelsior</i>
Gayuba	<i>Arctostaphylos uva-ursi</i>
Guillomo	<i>Amelanchier ovalis</i>
Haya	<i>Fagus sylvatica</i>
Hiedra	<i>Hedera helix</i>
Jara blanca	<i>Halimium atripicifolium</i>
Jara estepa	<i>Cistus laurifolius</i>
Jara pringosa	<i>Cistus ladanifer</i>
Jazmín silvestre	<i>Jasminum fruticans</i>

Nombre común	Nombre científico
Loro	<i>Prunus lusitanica</i>
Madreselva	<i>Lonicera etrusca</i>
Madreselva	<i>Lonicera implexa</i>
Madroño	<i>Arbutus unedo</i>
Maillo	<i>Malus sylvestris</i>
Majuelo	<i>Crataegus monogyna</i>
Mejorana	<i>Thymus mastichina</i>
Melajo, rebollo	<i>Quercus pyrenaica</i>
Morrionera	<i>Viburnum lantana</i>
Mostajo	<i>Sorbus aria</i>
Mundillo	<i>Viburnum opalus</i>
Nogal	<i>Juglans regia</i>
Olivilla	<i>Phillyrea angustifolia</i>
Olmo	<i>Ulmus minor</i>
Olmo de montaña	<i>Ulmus glabra</i>
Peral silvestre	<i>Pyrus bourgaeana</i>
Pino piñonero	<i>Pinus pinea</i>
Pino resinero	<i>Pinus pinaster</i>
Pino salgareño	<i>Pinus nigra</i> <i>ssp. salzmannii</i>
Pino silvestre	<i>Pinus sylvestris</i>
Piorno	<i>Cytisus purgans</i>

Nombre común	Nombre científico
Pudio	<i>Rhamnus alpinus</i>
Quejigo	<i>Quercus faginea</i>
Retama	<i>Retama sphaerocarpa</i>
Retama amarilla	<i>Spartium junceum</i>
Retama blanca	<i>Genista florida</i>
Roble albar	<i>Quercus petraea</i>
Romero	<i>Rosmarinus officinalis</i>
Romero macho	<i>Cistus clusii</i>
Rosal silvestre	<i>Rosa spp.</i>
Rusco	<i>Ruscus acuelatus</i>
Sabina albar	<i>Juniperus thurifera</i>
Sabina negral	<i>Juniperus phoenicea</i>
Sabina rastreña	<i>Juniperus sabina</i>
Sauces	<i>Salix spp.</i>
Saúco	<i>Sambucus nigra</i>
Serbal común	<i>Sorbus domestica</i>
Serbal de cazadores	<i>Sorbus aucuparia</i>
Serbal silvestre	<i>Sorbus terminalis</i>
Taray	<i>Tamarix gallica</i>
Tejo	<i>Taxus baccata</i>
Tilo	<i>Tilia platyphyllos</i>
Tomillos	<i>Thymus spp.</i>

Índice

1. Introducción	2
2. Beneficios de los espacios forestales	4
3. Objetivos de la restauración	6
4. Proyectando cómo restaurar	8
5. Eligiendo las especies	10
6. Aprovechando la vegetación existente	14
7. ¿Siembro o planto?	16
8. Preparando el suelo	18
9. Introduciendo semillas y plántones	22
10. Mantenimiento de la restauración	25
11. Algunos ejemplos realizados por WWF/Adena con el LIFE	27
12. Lista de nombres vulgares y científicos de las especies	31





WWF/Adena
Gran Vía de San Francisco, 8-D
28005 Madrid
Tel.: 91 354 05 78
Fax: 91 365 63 36
www.wwf.es

Con la colaboración de:

